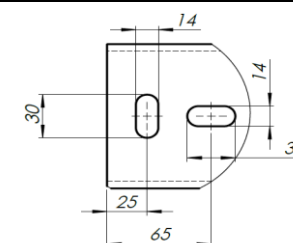
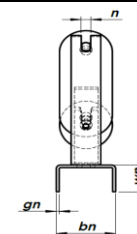
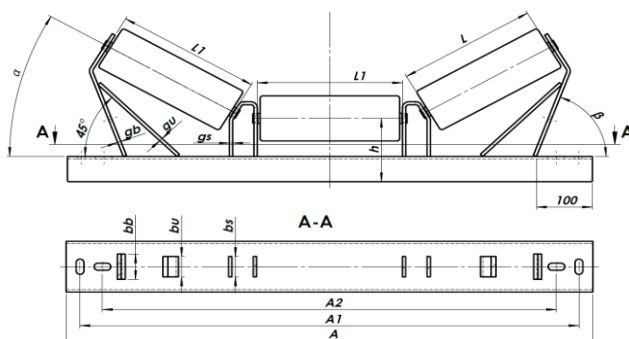
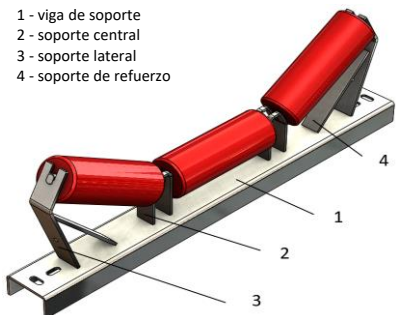


**SOPORTE PARA CINTAS TRANSPORTADORAS PARA CONSTRUCCIÓN DE TRES RODILLOS**

- 1 - viga de soporte
- 2 - soporte central
- 3 - soporte lateral
- 4 - soporte de refuerzo



Montaje del perfil portador en la cinta transportadora

CINTA		RODILLO		SOPORTE										Peso del soporte [kg]	Número en el catálogo	Número del dibujo				
Ancho de la cinta	Diámetro del rodillo	Distancia entre los soportes	Dimensiones de la instalación	Altura del soporte	Ángulo		Dimensiones de la viga de soporte			Dimensiones del soporte central	Dimensiones de los soportes laterales	Dimensiones de los soportes de refuerzo								
B [mm]	D [mm]	L1 [mm]	n [mm]	h [mm]	α °	β °	A [mm]	A1 [mm]	A2 [mm]	bn x gn x wn [mm]	bs x gs [mm]	bb x gb [mm]	bu x gu [mm]							
500	Ø63,5 Ø88,9 Ø108	210	16	125	30	65	790	740	660	70x4x50	40x6	40x6	30x4	5,7	SNG-3-EX-500-L125-30-A	IK-03-02-001				
				135						100x5x50				50x6			40x6	8,0	SNG-3-EX-500-N125-30-A	IK-03-02-002
																		8,1	SNG-3-EX-500-N135-30-A	IK-03-02-003
650	Ø63,5 Ø88,9 Ø108	260	16	125	30	70	940	890	810	70x4x50	40x6	50x6	30x4	6,8	SNG-3-EX-650-L125-30-A	IK-03-03-003				
				135						100x5x50			40x6	7,2			SNG-3-EX-650-L125-30-B	IK-03-03-001		
														9,3			SNG-3-EX-650-N125-30-A	IK-03-03-004		
				9,5	SNG-3-EX-650-N135-30-A	IK-03-03-005														
800	Ø63,5 Ø88,9 Ø108	325	16	125	30	75	1140	1090	1010	70x4x50	40x6	50x6	30x4	8,0	SNG-3-EX-800-L125-30-A	IK-03-04-002				
				135						100x5x50			60x6	50x6			8,4	SNG-3-EX-800-L125-30-B	IK-03-04-001	
										100x5x50			60x6	50x6			12,0	SNG-3-EX-800-N125-30-A	IK-03-04-003	
		323	125	30	80	1340	1290	1210	70x4x50	40x6	50x6	30x4	40x6	8,0	SNG-3-EX-800-L125-30-C	IK-03-04-005				
			135						100x5x50			60x6		50x6			8,4	SNG-3-EX-800-L125-30-D	IK-03-04-006	
									100x5x50			60x6		50x6			12,0	SNG-3-EX-800-N125-30-B	IK-03-04-007	
				12,1	SNG-3-EX-800-N135-30-B	IK-03-04-008														
1000	Ø63,5 Ø88,9 Ø108 Ø133	390	16	125	30	80	1340	1290	1210	70x4x50	40x6	50x6	40x6	9,8	SNG-3-EX-1000-L125-30-A	IK-03-05-001				
				135						100x5x50				60x6			50x6	13,8	SNG-3-EX-1000-N125-30-A	IK-03-05-002
										100x6x50				60x8			50x8	17,0	SNG-3-EX-1000-N125-30-B	IK-03-05-003
										100x5x50				60x6			50x6	14,0	SNG-3-EX-1000-N135-30-A	IK-03-05-004
										100x6x50				60x8			50x8	17,2	SNG-3-EX-1000-N135-30-B	IK-03-05-005