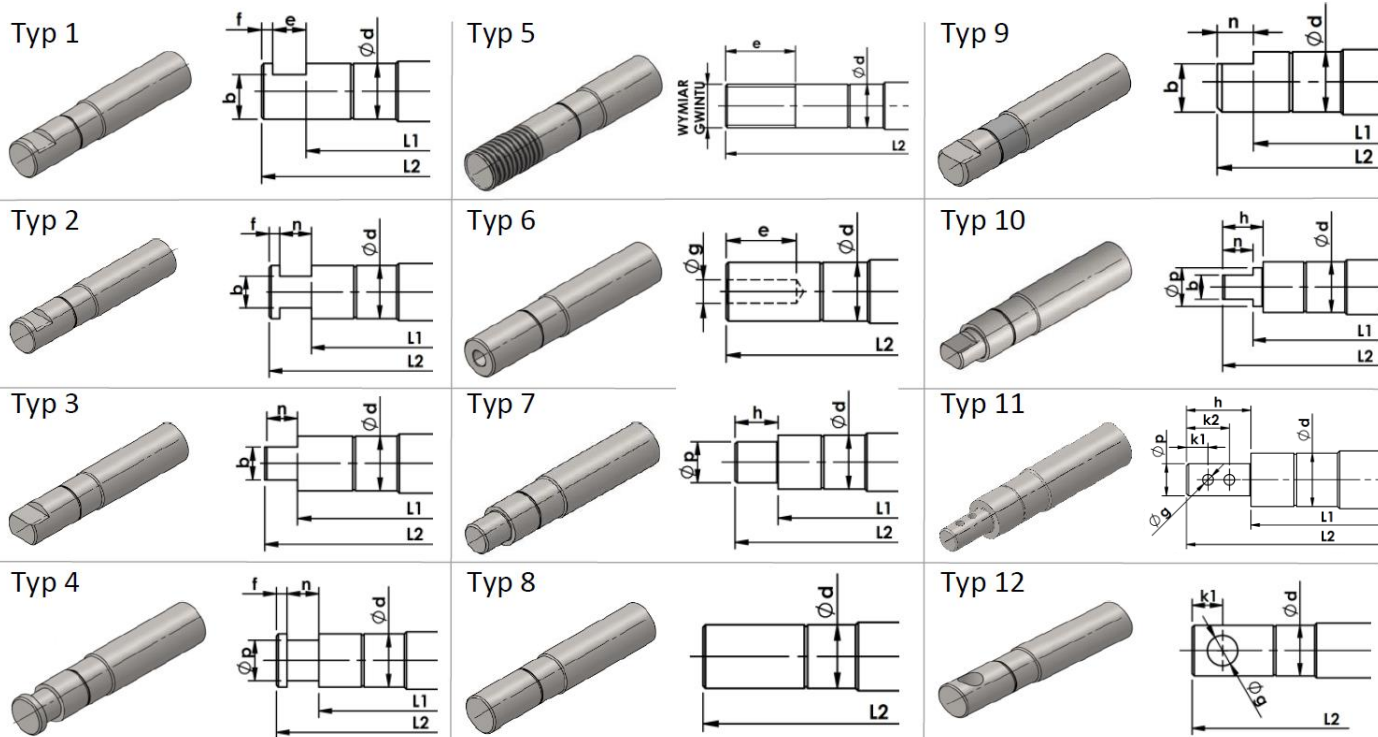


|                                   |  |               |    |  |    |    |        |        |    |   |
|-----------------------------------|--|---------------|----|--|----|----|--------|--------|----|---|
| KLIENT:                           |  | FAX/e-mail:   |    | ADRES DOSTAWY:   |    |    |        |        |    |   |
| .....                             |  | .....         |    | .....  |    |    |        |        |    |   |
| DATA:                             |  | NR ZAPYTANIA: |    | ILOŚĆ:   |    |    |        |        |    |   |
| .....                             |  | .....         |    | <input type="checkbox"/> WYKONANIE I: KRAŻNIK ZAGNIATANY<br>USZCZELNIENIE 2 ELEMENTOWE<br><input type="checkbox"/> WYKONANIE II: KRAŻNIK SPAWANY<br>USZCZELNIENIE 5 ELEMENTOWE |    |    |        |        |    |   |
| WYMIARY KRAŻNIKA                  |  |               |    |  |    |    |        |        |    |   |
| L:                                |  |               |    |  |    |    |        |        |    |   |
| L1:                               |  |               |    |  |    |    |        |        |    |   |
| L2:                               |  |               |    |  |    |    |        |        |    |   |
| phi D:                            |  |               |    |  |    |    |        |        |    |   |
| phi d:                            |  |               |    |  |    |    |        |        |    |   |
| TYP OSI (WYBIERZ Z TYPÓW PONIŻEJ) |  |               |    |  |    |    |        |        |    |   |
| ZAKOŃCZENIE OSI I                 |  | n:            | f: | b:   | e: | h: | phi p: | phi g: | k: | M |
| ZAKOŃCZENIE OSI II                |  | n:            | f: | b:   | e: | h: | phi p: | phi g: | k: | M |



f – szerokość krawędzi; n - głębokość frezowania; b- szerokość frezowania; h – głębokość podtoczenia; e – długość gwintu/głębokość otworu; phi p – średnica podtoczenia; phi g – średnica otworu; k1, k2, ..., kn – odległości otworów od krawędzi; M – wymiar gwintu

