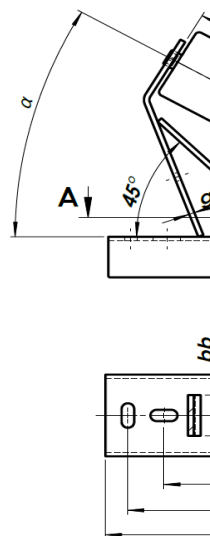
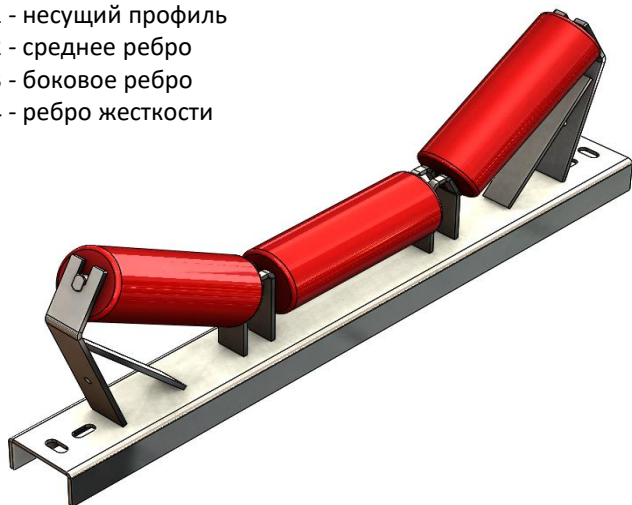


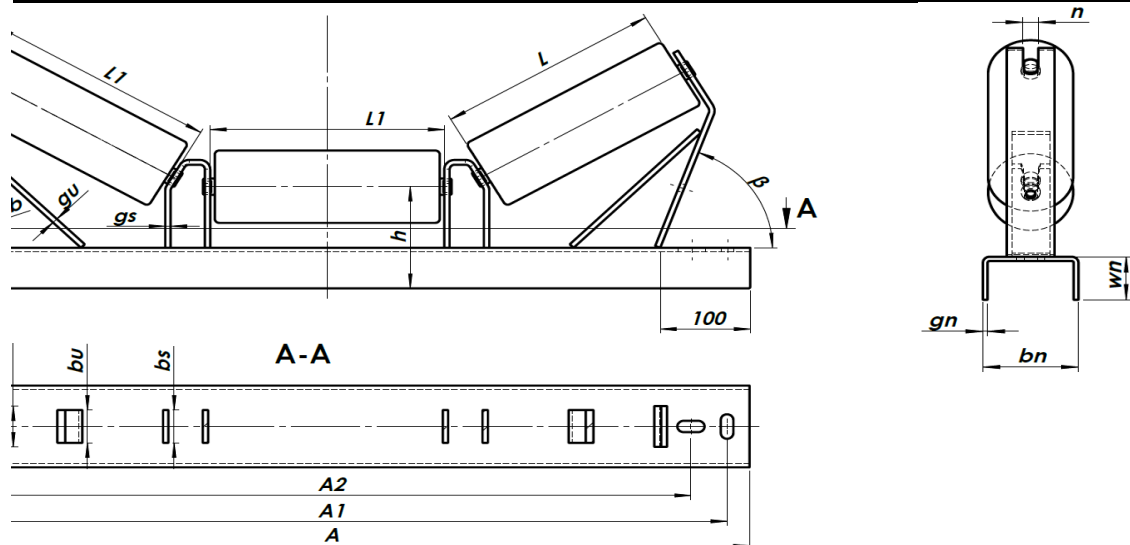
INTERkpaž®

- 1 - несущий профиль
- 2 - среднее ребро
- 3 - боковое ребро
- 4 - ребро жесткости



Лента	Разъем ролика			
Ширина	Диаметр ролика	Расстояние между ребрами	Размер крепления	Высота ролико-опоры
B	D	L1	n	h
[мм]	[мм]	[мм]	[мм]	[мм]
500	Ø63,5 Ø88,9 Ø108	210	16	125
				135
650	Ø63,5 Ø88,9 Ø108	260	16	125
				135
800	Ø63,5 Ø88,9 Ø108	325	16	125
				135
		323		125
				135
1000	Ø63,5 Ø88,9 Ø108 Ø133	390	16	125
				135

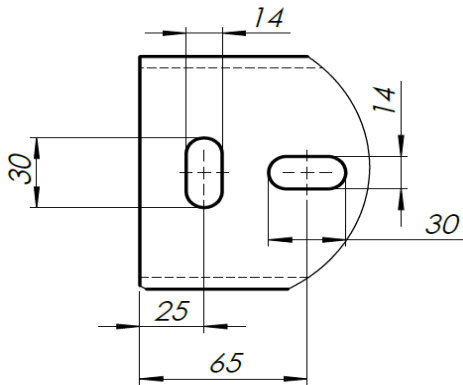
Роликоопоры для ленточных конвейеров с трехпорной конструкцией



Опора

Угол наклона		Размер несущего профиля				Размеры средних ребер	Размеры боковых ребер	Размеры ребер жесткости		
α	β	A	A1	A2	bn x gn x wn	bs x gs	bb x gb	bu x gu		
°	°	[мм]				[мм]	[мм]	[мм]		
30	65	790	740	660	70x4x50	40x6	40x6	30x4		
					100x5x50			40x6		
30	70	940	890	810	70x4x50	40x6	50x6	30x4		
					100x5x50			40x6		
30	75	1140	1090	1010	70x4x50	40x6	50x6	30x4		
					100x5x50			60x6	40x6	
					100x5x50	60x6	60x6		50x6	
					70x4x50			40x6	50x6	30x4
					100x5x50					60x6
					100x5x50			60x6	60x6	
30	80	1340	1290	1210	70x4x50	40x6	50x6			40x6
					100x5x50			60x6	60x6	50x6
					100x6x50	60x8	60x8			50x8
					100x5x50			60x6	60x6	50x6
					100x6x50					60x8

ООВ



Крепление несущего профиля
к ленточному конвейеру

Вес ролико опоры	Каталоговый номер	Номер чертежа
[кг]		
5,7	SNG-3-EX-500-L125-30-A	IK-03-02-001
8,0	SNG-3-EX-500-N125-30-A	IK-03-02-002
8,1	SNG-3-EX-500-N135-30-A	IK-03-02-003
6,8	SNG-3-EX-650-L125-30-A	IK-03-03-003
7,2	SNG-3-EX-650-L125-30-B	IK-03-03-001
9,3	SNG-3-EX-650-N125-30-A	IK-03-03-004
9,5	SNG-3-EX-650-N135-30-A	IK-03-03-005
8,0	SNG-3-EX-800-L125-30-A	IK-03-04-002
8,4	SNG-3-EX-800-L125-30-B	IK-03-04-001
12,0	SNG-3-EX-800-N125-30-A	IK-03-04-003
12,1	SNG-3-EX-800-N135-30-A	IK-03-04-004
8,0	SNG-3-EX-800-L125-30-C	IK-03-04-005
8,4	SNG-3-EX-800-L125-30-D	IK-03-04-006
12,0	SNG-3-EX-800-N125-30-B	IK-03-04-007
12,1	SNG-3-EX-800-N135-30-B	IK-03-04-008
9,8	SNG-3-EX-1000-L125-30-A	IK-03-05-001
13,8	SNG-3-EX-1000-N125-30-A	IK-03-05-002
17,0	SNG-3-EX-1000-N125-30-B	IK-03-05-003
14,0	SNG-3-EX-1000-N135-30-A	IK-03-05-004
17,2	SNG-3-EX-1000-N135-30-B	IK-03-05-005